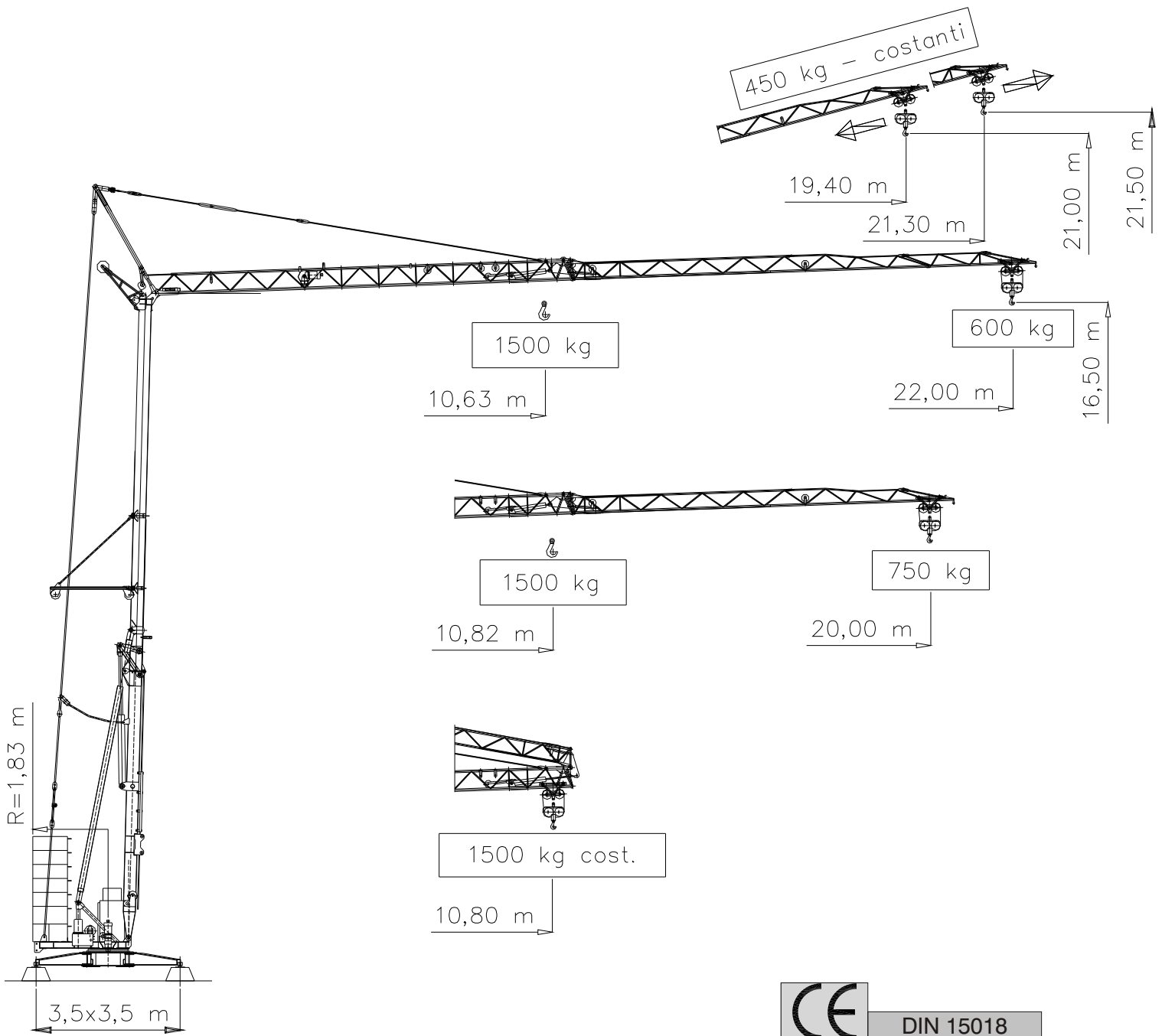




MaSol S.R.L.®
MACCHINE SOLLEVAMENTO

H.S. 22.06



MA.SOL. s.r.l.

Stabilimento ed uffici: via Buonarroti 26/7 26024 Paderno Ponchielli (CR) Italy - Mecc. Estero CR 010071
Tel.: +39 0374 367098 - Fax: +39 0374 367128 - E-mail: info@masol.it - Web: www.masol.it

Courbes de charges - Lastkurven - Load curves - Curve di carico



→	10,63	12	14	16	18	20	22	m
→	1500	1295	1075	920	765	675	600	kg



→	10,82	12	14	16	18	20	m
→	1500	1325	1100	940	785	750	kg

Flèche relevée - Ausleger in Steilstellung
Luffing jib - Braccio impennato

450 kg - cost.

Mécanismes - Antriebe Mechanisms - Meccanismi

		m/min	kg	CV-PS hp	kw			
Levage Heben Hoisting Sollevamento	TRIFASE							
	①	2	Vitesse Geschwind. Speed Velocità		8,5	1500	3	2,2
				34	700	7	5,14	
	③	3	Vitesse Geschwind. Speed Velocità		4	1500	1,75	1,3
					17	1500	7,5	5,5
				34	700	7,5	5,5	
			MONO-TRIFASE					
	②	2	Trifase		14	1500	5,5	4
					22	900		
					32	600		
Monofase				10	1500	5,5	4	
				17	900			
				25	600			
Distribution - Katzfahren Trolleying - Carrello		28,5		1,5	1,1			
Orientation - Schwenken Slewing - Rotazione		0,85 rpm - g/min		3 daNm				
Puissance électrique nécessaire - Anschlusswert Necessary electric power Potenza elettrica necessaria	380 V 50 hz 	Réseau - Netzstrom Mains supply - Potenza	220 V 3 kw	380 V 10 kw				
		Groupe électrogène Stromaggregat - Generator set Gruppo elettrogeno	Nous consulter Auf Anfrage - Consult us Consultarci					

Poids de construction sans essieux - Konstruktionsgewicht ohne Transportachse
Dead weight without transport axles - Peso della gru senza assali

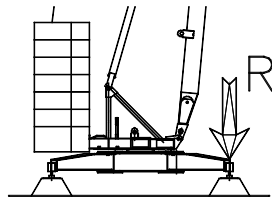
5680 kg

Poids du lest - Ballastgewicht - Ballast weight - Peso zavorra rotante

10000 kg

Modification réservées - Änderungen vorbehalten - Subject to modification - Con riserva di modifiche

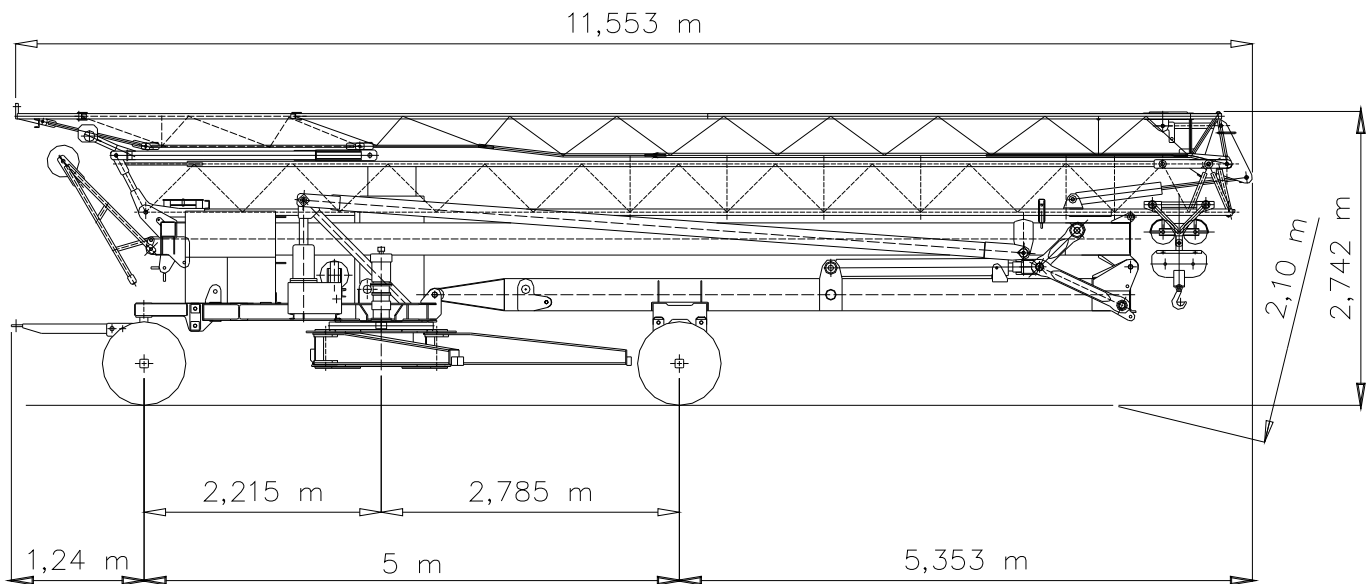
Réactions - Eckdrucke - Reactions - Reazioni



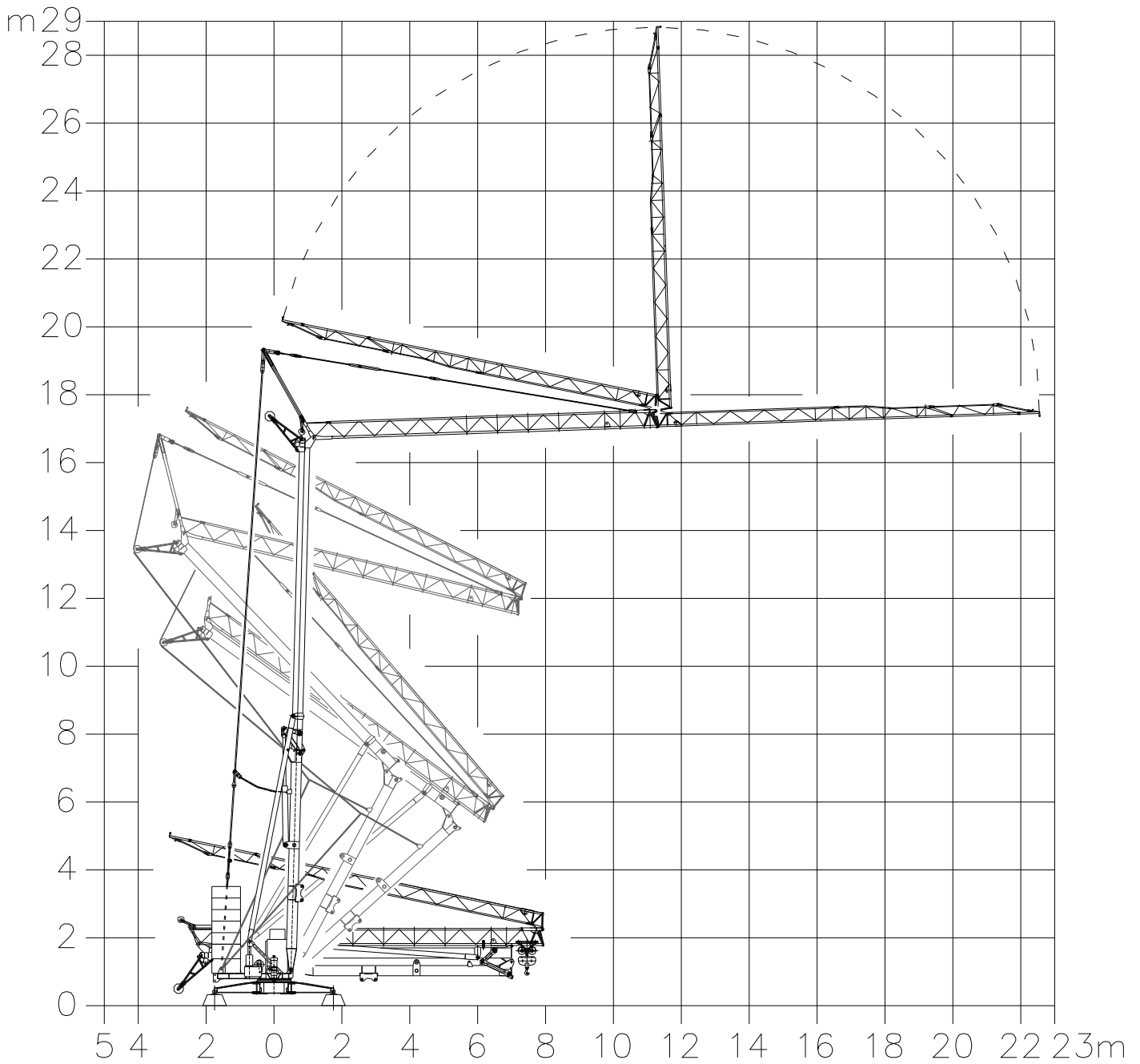
R ● 9600 daN ■ 6500 daN

● En service	● In Betrieb	● In service	● In servizio
■ Pas en service	■ Ausser Betrieb	■ Out of service	■ Fuori servizio

Mode de transport - Transportart - Kind of transport - Soluzione di traino



Montage - Montage - Erection - Montaggio



MA.SOL. s.r.l.
Stabilimento ed uffici:
via Buonarroti 26/7
26024 Paderno Ponchielli (CR) Italy
Mecc. Estero CR 010071
Tel. +39 0374 367098
Fax +39 0374 367128
E-mail: info@masol.it
Web: www.masol.it

