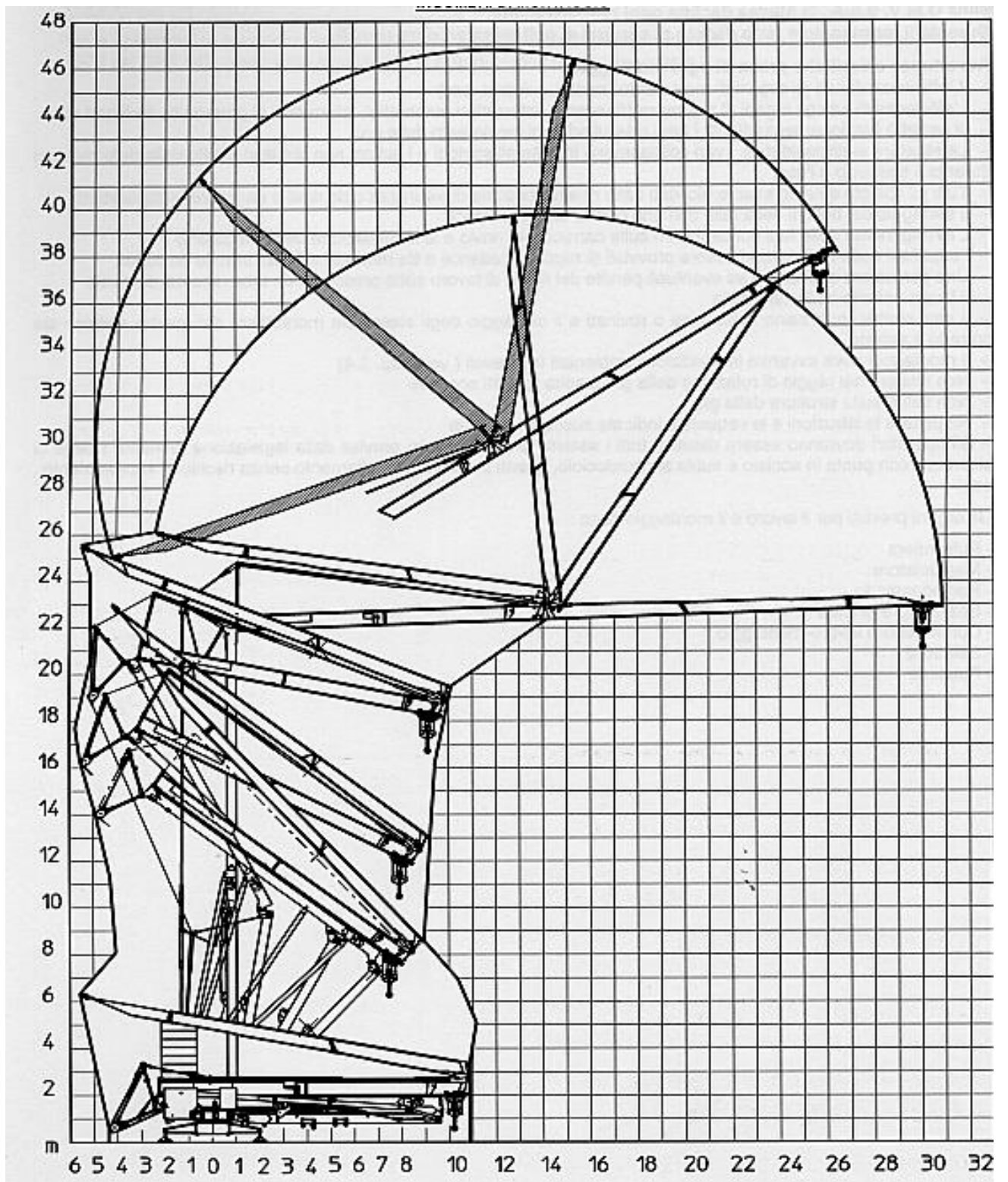
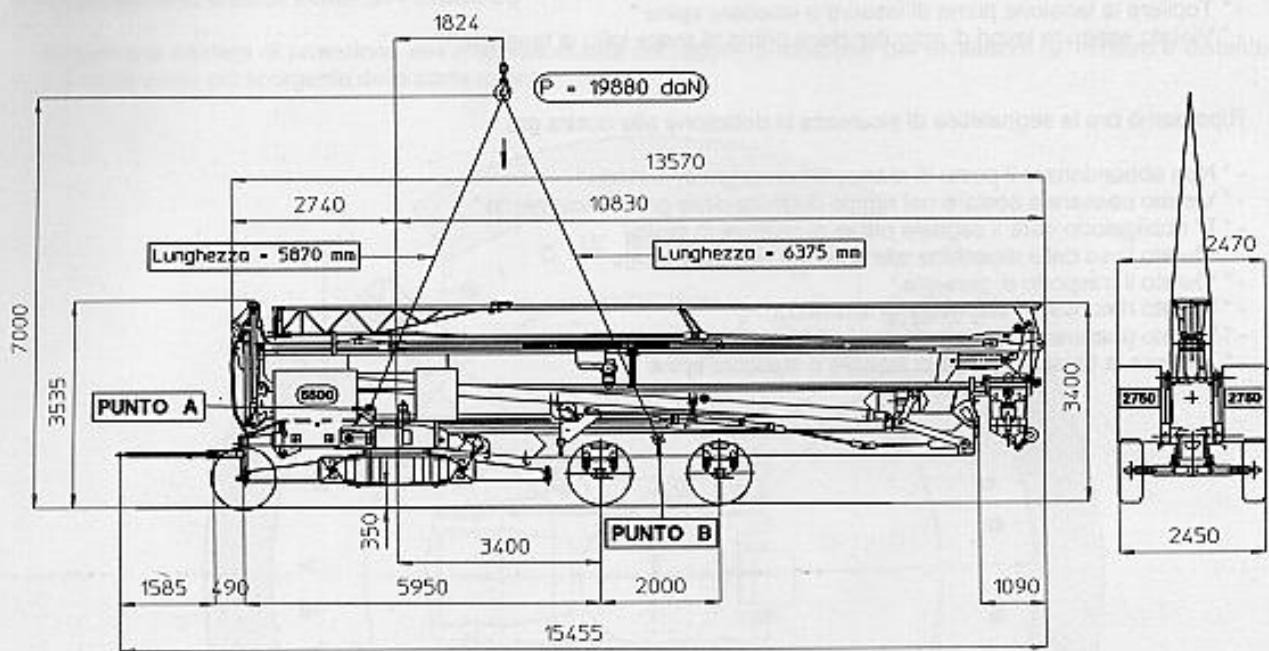


GP MATIC 30 – Documentation technique





Durante il sollevamento della gru :

- il carico agente su di un tratto di fune sul punto A è pari a 5500 daN (n° 2 tratti)
- il carico agente su di un tratto di fune sul punto B è pari a 5400 daN (n° 2 tratti)

